



Rittal – Pupitre compacto TP



Diseño con excelentes valores interiores

Pupitre compacto TP

Excelentes valores interiores



El nuevo pupitre compacto TP está equipado con calidades muy especiales, en lo que se refiere al montaje interior modular, la facilidad de montaje y los accesorios.

Se integra perfectamente en la **plataforma de sistema TS 8** y la **extensa gama de accesorios TS 8 de fácil montaje** ofrece infinitas posibilidades de equipamiento en serie. Su ventaja: Menores costes gracias a la reducción de las tareas relacionadas con el almacenaje y la logística.

Pupitre compacto TP

Excelentes valores interiores



Diseño con funcionalidades:

El listón asa se adapta a la mano y oculta de forma refinada el cierre de la tapa del pupitre. El diseño se ha adaptado a la forma del programa para las interfaces hombre/máquina.

Sencillo manejo con una sola mano:

Retenedor con pasos de retícula individuales para lograr el ángulo de abertura deseado, encaje y desencaje automáticos.

Seguridad sin complicaciones:

Donde hasta ahora según la anchura se precisaban hasta tres cierres, ahora un cierre con barras de cierre realiza un bloqueo doble.

Sencillo montaje:

La placa de montaje equipada se encaja en la parte inferior y en la superior se fija mediante clips. Así se dispone de ambas manos para el atornillamiento. Esta técnica de montaje y fijación ahorra tiempo y dinero.



Equipamiento interior individualizado:

A partir de la gran cantidad de componentes del sistema modular de Rittal se generan soluciones individuales, con beneficios para usted.

Una variedad práctica:

Perfiles perforados en puertas y tapa para el montaje compatible con TS. Por ej. con estribos de montaje o portaesquememas.

Un guiado excelente:

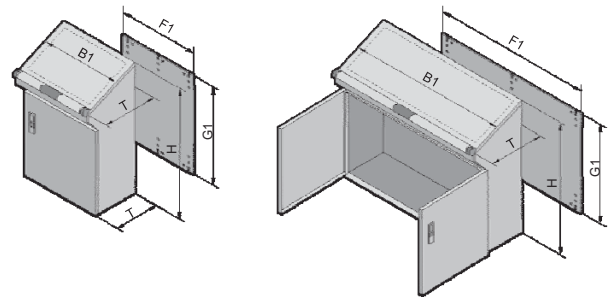
El sistema de pupitres TopPult – es sinónimo de más posibilidades de combinación en el guiado de cables partiendo de chapas de suelo individuales del sistema TP/CM existente.

Ergoform:

La palanca desbloqueada sale hacia delante y gira para permitir la abertura del cierre.

Pupitre compacto TP

Chapa de acero



Material:

Chapa de acero
Caja: 1,5 mm
Puerta y tapa: 2,0 mm
Placa de montaje: 3,0 mm
Listón asa de diseño: aluminio
Cantos y cubierta del cierre: plástico autoextinguible

Disponible a partir de octubre 2008.

Superficie:

Armario, cubierta y puerta: imprimación por inmersión, exterior texturizado en RAL 7035 estructurado
Placa de montaje: galvanizada
Listón asa de diseño: anodizado natural
Cantos y cubierta del cierre: RAL 7015

Grado de protección:
IP 55 según EN 60 529, cumple NEMA 12.

Unidad de envase:

Caja, cerrada por la parte posterior y lateral, puerta o doble puerta en el frontal, con cierre de barras, cubierta con bisagras detrás, 2 retenedores con bloqueo y desbloqueo automáticos, suelo abierto para la entrada de cables individualizada.

! Adicionalmente se precisa:

Entradas de cables, ver CG 32, página 911 – 912.

🔧 Servicio Rittal:

Otras dimensiones, escotaduras y taladros bajo demanda.

Anchura (B1) mm	UE	600	800	1000	1200	CG 32, pág.
Altura (H) mm		960	960	960	960	
Profundidad (T) mm		400/520	400/520	400/520	400/520	
Anchura placa de montaje (F1) mm		499	699	899	1099	
Altura placa de montaje (G1) mm		900	900	900	900	
Referencia TP		6746.500	6748.500	6740.500	6742.500	
Puerta(s)		1	1	2	2	

Zócalo							
Elementos delante y detrás	Altura 100 mm	1 juego	8601.600	8601.800	8601.000	8601.200	893
	Altura 200 mm	1 juego	8602.600	8602.800	8602.000	8602.200	893
Pantallas laterales	Altura 100 mm	1 juego	8601.040	8601.040	8601.040	8601.040	893
	Altura 200 mm	1 juego	8602.040	8602.040	8602.040	8602.040	893
Travesaños, ajustables		2 pzas.	8601.450	8601.450	8601.450	8601.450	903

Accesorios							
Carril para montaje interior	para altura	4 pzas.	5001.051	5001.051	5001.051	5001.051	992
	para cubierta	4 pzas.	5001.056	5001.057	5001.058	5001.059	-
	para cubierta	4 pzas.	8612.040	8612.040	8612.040	8612.040	993
Chasis del sistema 17 x 73 mm	para cajas	4 pzas.	8612.140	8612.140	8612.140	8612.140	993
	para puerta	4 pzas.	8612.050	-	8612.040	8612.050	993
Carril de montaje 18 x 38 mm	para cajas	4 pzas.	8612.240	8612.240	8612.240	8612.240	996
	para cubierta	20 pzas.	4309.000	4309.000	4309.000	4309.000	997
Estribos de montaje	para cajas	20 pzas.	4694.000	4694.000	4694.000	4694.000	997
	para puerta	20 pzas.	4596.000	4598.000	4309.000	4596.000	997
Guía de entrada de cables		1 pza.	5001.080	5001.081	5001.082	5001.083	1062
Portaesquemas		1 pza.	4116.500	4118.500	4115.500	4116.500	967

Sistemas de cierre

Tapa: Bombín de doble paletón de serie, intercambiable por bombines de cierre de 27 mm, ejecución A, ver CG 32, página 956 y sistema de cierre Ergoform-S, ver CG 32, página 953.