



Rittal – Caja mural EL



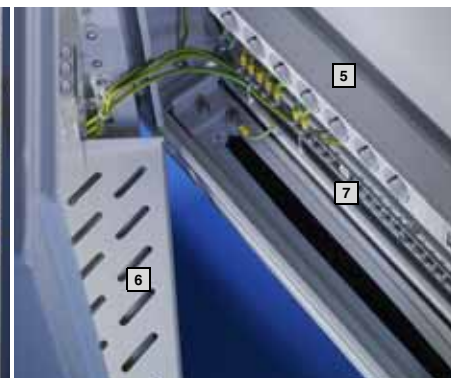
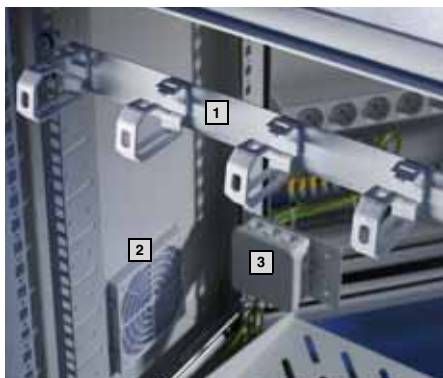
Máximas prestaciones con un tamaño reducido



Caja mural de 3 piezas



Alto grado de protección y acceso óptimo gracias a la construcción pivotante de 3 piezas – la caja mural EL con guías perfil de 19" es ideal para redes pequeñas, descentralizadas, como distribuidor de plantas o para cualquier aplicación «Ethernet goes factory». Un diseño atractivo y un grado de protección de hasta IP 55 no son incompatibles, de esta forma puede incluso utilizarse en entornos industriales agresivos.

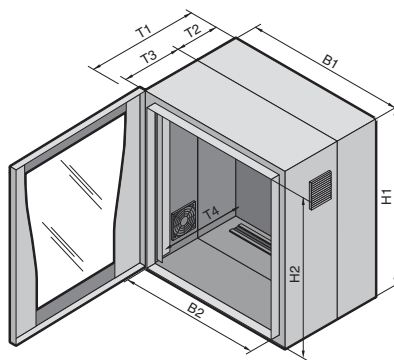


Accesorios del sistema de la caja mural premontada, de tres piezas (DK 7715.735), An. x Al. x Pr. mm = 600 x 746 x 572,5, 15 UA:

- 1** Estribo de alineación con guiado de cables, poliamida (DK 7159.035)
- 2** 2 filtros de salida (SK 3322.207), incluidos en la unidad de envase
- 3** Caja de derivación (DK 7280.035)
- 4** Empuñadura Confort Mini (DK 7705.120), incluidos en la unidad de envase
- 5** Regleta de enchufes, 7 bases (DK 7240.210)
- 6** Bandeja para aparatos, 2 UA, montaje fijo (DK 7119.400)
- 7** Guía con puesta a tierra en forma de estrella (DK 7113.000), incluida en la unidad de envase

Caja mural EL

Caja mural, base EL de Rittal, 3 piezas, premontada, profundidad 573/673



Material:

Pieza mural y basculante:
chapa de acero, 1,5 mm
Cristal:
cristal de seguridad ESG, 3 mm

Color:

Pieza mural y basculante:
texturizado, RAL 7035,
puerta transparente:
RAL 7035/7015 (gris)

Grado de protección:

IP 54 según EN 60 529/09.2000
utilizando placas de entrada de
cables cerradas

Unidad de envase:

Pieza mural:
con carriles de montaje verti-
cales y guías perfil en C hori-
zontales para la captación de
cables montados, placa de
entrada de cables arriba
cerrada, placa de entrada de
cables inferior con escobillas,
guías de puesta a tierra en
forma de estrella, soporte para
fijación mural 10 mm.

Pieza basculante:

con retícula de 25 mm en el
marco frontal y posterior,
2 guías perfil de 482,6 mm (19")
montadas sobre guías en C,
ajustables en profundidad sin
escalonamientos, a izquierda
y derecha un filtro de salida.

Puerta transparente de diseño:
con cristal ESG de 3 mm,
9 + 15 UA con empuñadura
Confort mini para bombines de
cierre,
21 UA con empuñadura
Confort y cierre de 2 puntos,
incl. cierre de seguridad 3524 E.

Bajo demanda:

- Distribuidor mural completa-
mente modificado
- Puerta transparente con
marco de aluminio
- Puerta de chapa de acero
ciega
- Puerta perforada

Aprobaciones,
ver página 94.

Dibujos,
consulte en internet.

UA	UE	9	15	21	9	15	21	Página
Anchura (B1) mm		600	600	600	600	600	600	
Altura (H1) mm		478	746	1012	478	746	1012	
Profundidad (T1) mm		573	573	573	673	673	673	
Anchura interior (B2) mm		502	502	502	502	502	502	
Altura interior (H2) mm		417	684	951	417	684	951	
Profundidad pieza mural (T2) mm		135	135	135	135	135	135	
Profundidad pieza basculante (T3) mm		416	416	416	516	516	516	
Profundidad máx. montaje (T4) mm		520	520	520	620	620	620	
Referencia DK	1 pza.	7709.735	7715.735	7721.735	7709.535	7715.535	7721.535	
Capacidad de carga parte basculante (kg, estática)		45	75	75	45	75	75	

Accesorios

Placa entrada de cables, cerrada	1 pza.	2235.135	2235.135	2235.135	2235.135	2235.135	2235.135	1052
Placa entrada de cables con escobilla	1 pza.	7705.035	7705.035	7705.035	7705.035	7705.035	7705.035	1052
Placa entrada de cables para prensaestopas métricos	1 pza.	7705.235	7705.235	7705.235	7705.235	7705.235	7705.235	1052
Juego de ampliación de ventiladores 230 V	1 pza.	7980.100	7980.100	7980.100	7980.100	7980.100	7980.100	703
Esteras filtrantes de repuesto	5 pzas.	3322.700	3322.700	3322.700	3322.700	3322.700	3322.700	725
Soporte para fijación mural 40 mm	4 pzas.	2503.010	2503.010	2503.010	2503.010	2503.010	2503.010	975
Bombines de cierre								ver página 956
Bandeja para aparatos 2 UA, montaje fijo o extraíble, 300 mm de profundidad	1 pza.	7148.035	7148.035	7148.035	7148.035	7148.035	7148.035	1019
Bandeja para aparatos 2 UA, montaje fijo, 250 mm de profundidad	1 pza.	7119.250	7119.250	7119.250	7119.250	7119.250	7119.250	1021



Ventilador

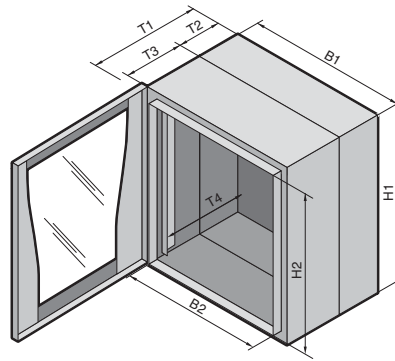
en 230 V c.a. o 48 V c.c.,
ver página 703.



Regletas de enchufes

para montaje en la pieza mural
o al perfil de 19",
ver página 1038.

Caja mural, base EL de Rittal, 3 piezas, con carriles de montaje, profundidad 473



Material:

Pieza mural y basculante:
chapa de acero, 1,5 mm
Cristal:
cristal de seguridad ESG, 3 mm

Color:

Pieza mural y basculante:
texturizado, RAL 7035,
puerta transparente:
RAL 7035/7015 (gris)

Grado de protección:

IP 55 según EN 60 529/09.2000

Unidad de envase:

Pieza mural:
con carriles de montaje verti-
cales y guías perfil en C hori-
zontales para la captación de
cables, placa de entrada de
cables arriba y abajo cerrada,
soporte para fijación mural
10 mm.

Pieza basculante:
con retícula de 25 mm en el
marco frontal y posterior,
2 guías perfil de 482,6 mm (19")
montadas sobre guías en C,
ajustables en profundidad sin
escalonamientos.

Puerta transparente de diseño:
6 – 15 UA con empuñadura
Confort mini para bombines de
cierre,
18 UA con empuñadura Confort
y cierre de 2 puntos,
incl. cierre de seguridad 3524 E.

Bajo demanda:

- Distribuidor mural completa-
mente modificado
- Dimensiones especiales
(prof. = 373 mm, 573 mm)
- Puerta transparente con
marco de aluminio
- Puerta de chapa de acero
ciega

Aprobaciones,
ver página 94.

Dibujos,
consulte en internet.

UA	UE	6	9	12	15	18	21	Página
Anchura (B1) mm		600	600	600	600	600	600	
Altura (H1) mm		345	478	612	746	878	1012	
Profundidad (T1) mm		473	473	473	473	473	473	
Anchura interior (B2) mm		502	502	502	502	502	502	
Altura interior (H2) mm		284	417	551	684	817	951	
Profundidad pieza mural (T2) mm		135	135	135	135	135	135	
Profundidad pieza basculante (T3) mm		316	316	316	316	316	316	
Profundidad máx. montaje (T4) mm		420	420	420	420	420	420	
Referencia DK	1 pza.	7706.135	7709.135	7712.135	7715.135	7718.135¹⁾	7721.135	
Capacidad de carga parte basculante (kg, estática)		30	45	60	75	75	75	

Accesorios

Placa entrada de cables con escobilla	1 pza.	7705.035	7705.035	7705.035	7705.035	7705.035	7705.035	1052
Placa entrada de cables para prensaestopas métricos	1 pza.	7705.235	7705.235	7705.235	7705.235	7705.235	7705.235	1052
Zócalo	1 pza.	7505.300	7505.300	7505.300	7505.300	7505.300	7505.300	904
Soporte para fijación mural 40 mm	4 pzas.	2503.010	2503.010	2503.010	2503.010	2503.010	2503.010	975
Bombines de cierre		ver página 956						
Guía de puesta a tierra, horizontal	1 pza.	7113.000	7113.000	7113.000	7113.000	7113.000	7113.000	1036
Bandeja para aparatos 2 UA, montaje fijo y extraíble	1 pza.	7148.035	7148.035	7148.035	7148.035	7148.035	7148.035	1019
Bandeja para aparatos 2 UA, montaje fijo, 250 mm de profundidad	1 pza.	7119.250	7119.250	7119.250	7119.250	7119.250	7119.250	1021
Bandeja para aparatos 1 UA, montaje fijo, 140 mm de profundidad	1 pza.	7119.140	7119.140	7119.140	7119.140	7119.140	7119.140	1021

¹⁾Plazo de entrega bajo demanda.



Guías deslizantes

para soportar componentes de
elevado peso en el perfil de 19",
ver página 1097.

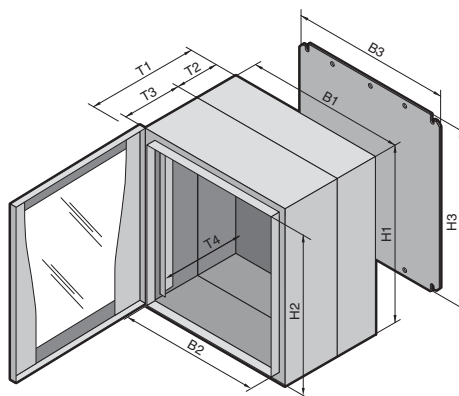
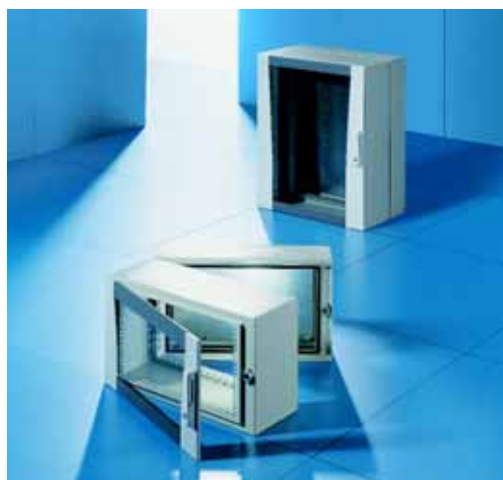


Cilindro medio

para cierres individuales
en la empuñadura Confort o
Confort Mini, ver página 957.
Empuñaduras, ver página 947.

Caja mural EL

Caja mural, base EL de Rittal, 3 piezas, con placa de montaje, profundidad 373



Material:

Pieza mural y basculante:
chapa de acero de 1,5 mm
Placa de montaje:
chapa de acero de 2,5 mm,
galvanizada
Cristal:
cristal de seguridad ESG, 3 mm

Color:

Pieza mural y basculante:
texturizado, RAL 7035,
puerta transparente:
RAL 7035/7015 (gris)

Grado de protección:

IP 55 según EN 60 529/09.2000

Unidad de envase:

Pieza mural:
con 2 placas entrada de cables,
1 placa de montaje adjunta,
material de fijación.

Pieza basculante:
con 2 perfiles de fijación, en
pulgadas, montados delante,
material de fijación.

Puerta transparente de diseño:
3 – 15 UA con empuñadura Comfort
mini para bombines de cierre,
18 UA con empuñadura Comfort
y cierre de 2 puntos, incl. cierre
de seguridad 3524 E.

Bajo demanda:

- Dimensiones y colores especiales
- Puerta transparente con marco de aluminio
- Puerta de chapa de acero ciega

Aprobaciones,

ver página 94.

Dibujos,

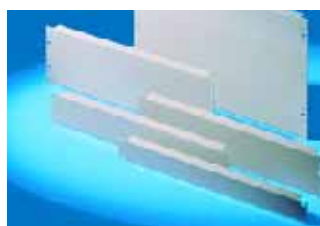
consulte en internet.

UA	UE	3	6	9	12	15	18	21	Página
Anchura (B1) mm		600	600	600	600	600	600	600	
Altura (H1) mm		212	345	478	612	746	878	1012	
Profundidad (T1) mm		373	373	373	373	373	373	373	
Anchura interior (B2) mm		502	502	502	502	502	502	502	
Altura interior (H2) mm		151	284	417	551	684	817	951	
Profundidad pieza mural (T2) mm		135	135	135	135	135	135	135	
Profundidad pieza basculante (T3) mm		216	216	216	216	216	216	216	
Profundidad máx. montaje (T4) mm		320	320	320	320	320	320	320	
Anchura placa de montaje (B3) mm		485	485	485	485	485	485	485	
Altura placa de montaje (H3) mm		165	299	432	565	699	832	965	
Referencia EL	1 pza.	2243.605	2246.605	2249.605	2252.605	2255.605	2258.605¹⁾	2261.605	
Capacidad de carga parte basculante (kg, estática)		15	30	45	60	75	75	75	

Accesorios

Soporte para fijación mural	10 mm	4 pzas.	2508.010	2508.010	2508.010	2508.010	2508.010	2508.010	2508.010	975
Soporte para fijación mural	40 mm	4 pzas.	2503.010	2503.010	2503.010	2503.010	2503.010	2503.010	2503.010	975
Placa entrada de cables con escobilla		1 pza.	7705.035	7705.035	7705.035	7705.035	7705.035	7705.035	7705.035	1052
Placa entrada de cables para prensaestopas métricos		1 pza.	7705.235	7705.235	7705.235	7705.235	7705.235	7705.235	7705.235	1052
Prensaestopas			ver página 1054							
Bombines de cierre			ver página 956							
Carriles deslizantes		10 pzas.	2240.000	2240.000	2240.000	2240.000	2240.000	2240.000	2240.000	1099
Guías perfil en C		4 pzas.	2238.000	2238.000	2238.000	2238.000	2238.000	2238.000	2238.000	1002
Placas ciegas		3 pzas.	ver página 1100							

¹⁾Plazo de entrega bajo demanda.



Paneles ciegos

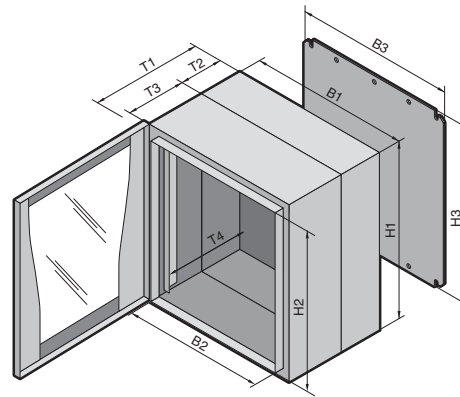
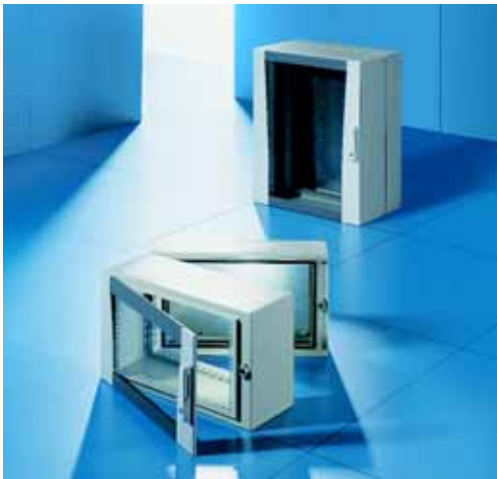
para mecanización individual,
ver página 1110.



Placas de entrada de cables

para módulos PG para entrada
de cables con elevado grado de
protección,
ver página 1053.

Caja mural, base EL de Rittal, 3 piezas, con placa de montaje, profundidad 473



Material:

Pieza mural y basculante:
chapa de acero de 1,5 mm
Placa de montaje:
chapa de acero de 2,5 mm,
galvanizada
Cristal:
cristal de seguridad ESG, 3 mm

Color:

Pieza mural y basculante:
texturizado, RAL 7035,
puerta transparente:
RAL 7035/7015 (gris)

Grado de protección:

IP 55 según EN 60 529/09.2000

Unidad de envase:

Pieza mural:
con 2 placas entrada de cables,
1 placa de montaje adjunta,
material de fijación.

Pieza basculante:
con 2 perfiles de fijación,
en pulgadas, montados,
material de fijación.

Puerta transparente de diseño:
3 – 15 UA con empuñadura Confort
mini para bombines de cierre,
18 UA con empuñadura Confort
y cierre de 2 puntos,
incl. cierre de seguridad 3524 E.

Bajo demanda:

- Dimensiones y colores especiales
- Puerta transparente con marco de aluminio
- Puerta de chapa de acero ciega

Aprobaciones,
ver página 94.

Dibujos,
consulte en internet.

UA	UE	3	6	9	12	15	18	21	Página
Anchura (B1) mm		600	600	600	600	600	600	600	
Altura (H1) mm		212	345	478	612	746	878	1012	
Profundidad (T1) mm		473	473	473	473	473	473	473	
Anchura interior (B2) mm		502	502	502	502	502	502	502	
Altura interior (H2) mm		151	284	417	551	684	817	951	
Profundidad pieza mural (T2) mm		135	135	135	135	135	135	135	
Profundidad pieza basculante (T3) mm		316	316	316	316	316	316	316	
Profundidad máx. montaje (T4) mm		420	420	420	420	420	420	420	
Anchura placa de montaje (B3) mm		485	485	485	485	485	485	485	
Altura placa de montaje (H3) mm		165	299	432	565	699	832	965	
Referencia EL	1 pza.	2253.605	2256.605	2259.605	2262.605	2265.605	2268.605¹⁾	2271.605	
Capacidad de carga parte basculante (kg, estática)		15	30	45	60	75	75	75	

Accesorios

Soporte para fijación mural	10 mm	4 pzas.	2508.010	2508.010	2508.010	2508.010	2508.010	2508.010	2508.010	975
Soporte para fijación mural	40 mm	4 pzas.	2503.010	2503.010	2503.010	2503.010	2503.010	2503.010	2503.010	975
Bombines de cierre										ver página 956
Placa entrada de cables con escobilla		1 pza.	7705.035	7705.035	7705.035	7705.035	7705.035	7705.035	7705.035	1052
Placa entrada de cables para prensaestopas métricos		1 pza.	7705.235	7705.235	7705.235	7705.235	7705.235	7705.235	7705.235	1052
Zócalo		1 pza.	7505.300	7505.300	7505.300	7505.300	7505.300	7505.300	7505.300	
Prensaestopas										ver página 1054
Carriles deslizantes		10 pzas.	2250.000	2250.000	2250.000	2250.000	2250.000	2250.000	2250.000	1097
Guías perfil en C		4 pzas.	2239.000	2239.000	2239.000	2239.000	2239.000	2239.000	2239.000	1002
Placas ciegas		3 pzas.								ver página 1100

¹⁾ Plazo de entrega bajo demanda.



Zócalo

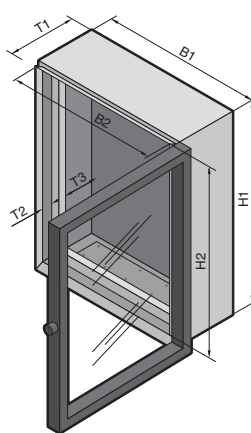
puede equiparse adicionalmente con ruedas, ver página 904.



La bandeja para aparatos compacta de 1 UA puede fijarse en la pieza central, ver página 1021.

Caja mural EL

Caja mural, base EL de Rittal, 2 piezas, con bastidor móvil, profundidad 369



Material:

Caja:
chapa de acero de 1,5 mm
Bastidor móvil: chapa de acero
Puerta frontal: perfil de aluminio
extrusionado, cristal acrílico de
3 mm

Unidad de envase:

Caja, puerta frontal, bastidor
móvil montado, incl. material de
montaje.

Bajo demanda:

- Dimensiones y colores
especiales

Aprobaciones,
ver página 95.

Dibujos,
consulte en internet.

Superficie:

Caja y bastidor móvil:
con imprimación y texturizado,
RAL 7035
Puerta frontal: marrón anodizado

Grado de protección:

IP 55 según EN 60 529/09.2000

UA	UE	6	11	14	Página
Anchura (B1) mm		600	600	600	
Altura (H1) mm		380	600	760	
Profundidad (T1) mm		369	369	369	
Anchura interior (B2) mm		537	537	537	
Altura interior (H2) mm		317	537	697	
Distancia puerta transparente a bastidor móvil (T2) mm		67 – 97	67 – 97	67 – 97	
Profundidad máx. montaje (T3) mm		270	270	270	
Referencia EL	1 pza.	1919.500	1920.500	1926.500	
Accesorios					
Soporte para fijación mural 10 mm	4 pzas.	2508.010	2508.010	2508.010	975
Soporte para fijación mural 40 mm	4 pzas.	2503.010	2503.010	2503.010	975
Placas de entrada de cables con taladro	5 pzas.	2563.000	2563.000	2563.000	1048
Placas ciegas	3 pzas.	ver página 1100			
Bastidor móvil con bombin de doble paletón de serie intercambiable por bombines de cierre de 27 mm, ejecución A, ver página 956.					



Soporte de fijación mural

para montaje de la caja con una
distancia de 10 o 40 mm a la
pared,
ver página 975.



Guías combinadas

para la fijación de los cables al
dentado o al perfil en C,
ver página 1063.

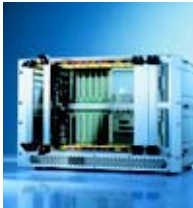
Todo incluido – Soluciones de Rittal



Sistemas de armarios



Distribución de corriente



Sistemas para la electrónica



Climatización de sistemas



Soluciones TI

Armarios para redes · Racks para servidores · KVM
Racks para telecomunicaciones · Soluciones para oficinas
Racks de distribución · Cajas murales · RimatriX5
Conceptos de energía · Refrigeración para TI · Monitorización
Seguridad · Servicios · Sistemas de terminales interactivos ITS



Sistemas de comunicación

Rittal dispone de uno de los programas de entrega inmediata de armarios de distribución más grande del mundo. Pero Rittal también suministra soluciones integradas. Y en el nivel más alto, hasta el nivel 4. Este incluye montaje mecánico, fuente de alimentación, componentes electrónicos, climatización y vigilancia centralizada. Para cubrir todas sus

necesidades. Completamente montado y a punto para funcionar. En cualquier lugar del mundo donde realice y ponga en marcha soluciones para usted y sus clientes, nosotros estaremos a su lado. La unión global de producción, distribución y servicio garantiza la proximidad al cliente. ¡En todo el mundo!

